

NÁVOD K OBSLUZE

„KEY DEPOT“

UPOZORNĚNÍ!!! Před použitím elektronického zámku, uložením nového kódu nebo instalací KeyDepot si prosím pečlivě přečtěte tento návod k obsluze. Nepřebíráme žádnou odpovědnost za poruchy způsobené nesprávnou výměnou nebo použitím síly nebo nesprávnou manipulací, ani za majetkové nebo finanční škody, které mohou být způsobeny například nesprávným uzamčením trezoru, montáží apod. Dodané klíče neukládejte do jedné z přihrádek.

VŠEOBECNÉ INFORMACE

Každá přihrádka může být otevřena pomocí hlavního kódu, kódu pro hosty nebo mechanicky (nouzové otevření).

Elektronický zámek lze ovládat buď 4 bateriemi typu „AA“ (nejsou součástí dodávky) nebo napájecím zdrojem, který je součástí dodávky.

BEZPODMÍNEČNĚ DODRŽUJTE!!! Pokud je zařízení napájeno napájecím zdrojem, nesmí být do bateriového prostoru vloženy žádné baterie.

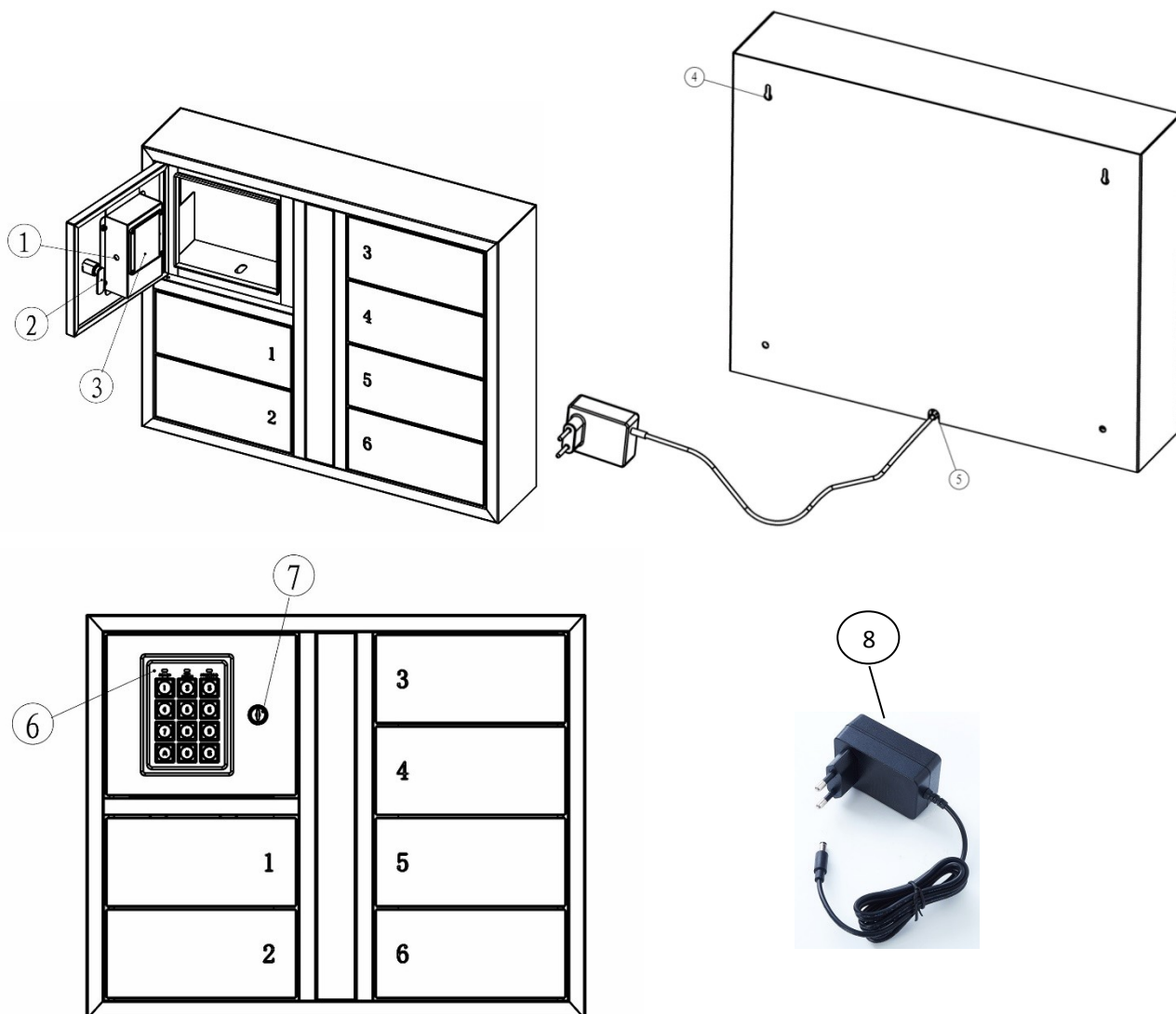
Při provozu na baterie se nedoporučuje používat nealkalické baterie.

Každé stisknutí tlačítka je potvrzeno akustickým signálem.

Interval mezi jednotlivými stisknutími tlačítka nesmí být delší než pět sekund.

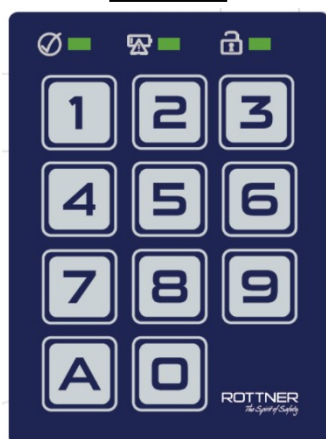
Elektronický zámek je z výroby dodáván s hlavním kódem „1 – 5 – 9 – 1“. Z bezpečnostních důvodů doporučujeme okamžitě změnit uložený tovární hlavní kód na osobní hlavní kód. V továrně není naprogramován žádný kód pro hosty.

Dodané cylindrické klíče skladujte na bezpečném místě, nikdy ne v nádobě.



1 Přepínací tlačítko	4 Montážní otvory	7 Cylindrický zámek
2 Cylindrický zámek – uzamykání	5 Přípojka pro zdroj napájení	8 Zdroj napájení
3 Prostor pro baterie	6 Klávesnice	

Klávesnice



1. UVEDENÍ DO PROVOZU POMOCÍ BATERÍ

- a. Do zámku vložte jeden ze dvou cylindrických klíčů (7).
- b. Otočte klíčem proti směru hodinových ručiček, dokud se nezastaví.
- c. Otevřete dveře.
- d. Otevřete prostor na baterie (3).
- e. Vložte čtyři 1,5 V AA baterie (alkalické).
(při vkládání baterií dávejte pozor na správnou polaritu)
- f. Zavřete prostor na baterie.
- g. Elektronický zámek je nyní připraven k programování.

2. UVEDENÍ DO PROVOZU POMOCÍ NAPÁJECÍHO ZDROJE

UPOZORNĚNÍ!!! Při provozu zařízení pomocí napájecího zdroje nesmí být do bateriového prostoru vloženy žádné baterie!

- a. Napájecí zdroj (8) zapojte do zásuvky 220 V.
- b. Zapojte dodaný napájecí zdroj (8) do zástrčky (5).
- c. Elektronický zámek je nyní připraven k programování.

3. CHYBNÉ ZADÁNÍ

Pokud zadáte nesprávný kód a stisknete tlačítko „A“, uslyšíte čtyřnásobný akustický signál a žlutá kontrolka LED čtyřikrát zabliká.

4. VÝSTRAHA VYBITÁ BATERIE

Pokud při otevírání červená LED několikrát zabliká (s uloženým kódem), měli byste okamžitě vyměnit vložené baterie. Používejte vysoce kvalitní baterie.

5. VÝMĚNA BATERIÍ

- a. Do zámku vložte jeden ze dvou cylindrických klíčů (7).
- b. Otočte klíčem proti směru hodinových ručiček, dokud se nezastaví.
- c. Otevřete dveře.
- d. Otevřete prostor na baterie (3).
- e. Vyměňte čtyři vložené 1,5 V baterie AA za nové, vysoce kvalitní baterie (při vkládání baterií dbejte na správnou polaritu).
- f. Zavřete prostor na baterie.
- g. Zavřete dveře.
- h. Otočte klíč ve směru hodinových ručiček zpět do výchozí polohy a vyjměte jej.

UPOZORNĚNÍ Po výměně baterie zůstanou uložené kódy (hlavní kód, kód hosta) zachovány.

6. ZMĚNA HLAVNÍHO KÓDU (Vybraný hlavní kód zůstane při výměně baterie zachován.)

- a. Otevřete dveře pomocí klíče.
- b. Dvakrát krátce stiskněte tlačítko „0“ na klávesnici.
- c. Krátce stiskněte přepínací tlačítko (1).
- d. Zazní akustický signál a žlutá kontrolka LED se rozsvítí.
- e. Zadejte aktuální hlavní kód (1 – 5 – 9 – 1 při dodání).
- f. Pro potvrzení stiskněte tlačítko „A“.
- g. Zadejte vámi zvolený hlavní kód (min. 4 max. 8 číslic).
- h. Pro potvrzení stiskněte tlačítko „A“.
- i. Zelená kontrolka LED se rozsvítí dvakrát a zazní dvojitý signál.
- j. Znovu zadejte vámi zvolený hlavní kód (min. 4 max. 8 číslic).
- k. Pro potvrzení stiskněte tlačítko „A“.
- l. Zelená kontrolka LED se rozsvítí dvakrát a zazní dvojitý signál.
- m. Vámi zvolený hlavní kód byl úspěšně uložen

Pokud během procesu programování zazní čtyřnásobný akustický signál a žlutá kontrolka LED se čtyřikrát rozsvítí, proces programování byl přerušen – znovu spusťte proces programování od bodu b.

UPOZORNĚNÍ Několikrát zkontrolujte, zda vámi zvolený hlavní kód funguje správně.

7. PŘIRAZENÍ KÓDU HOSTA PŘIHRÁDCE

(Vybraný kód hosta zůstane při výměně baterie zachován.)

Příklad přihrádka č. 1

První číslice při přidělování kódu je odpovídající číslo přihrádky.

(Lze vybrat pouze jedno číslo od 1 do 6.)

- a. Krátce stiskněte přepínací tlačítko (1).
- b. Zazní akustický signál a žlutá kontrolka LED se rozsvítí.
- c. Zadejte aktuální hlavní kód (1 – 5 – 9 – 1 při dodání).
- d. Pro potvrzení stiskněte tlačítko „A“.
- e. Zadejte číslo přihrádky a zvolený kód hosta (min. 4 max. 6 číslic).
např.: 1 (číslo přihrádky) 1 – 2 – 3 – 4 – 5 – 6 (kód hosta)
- f. Pro potvrzení stiskněte tlačítko „A“.
- g. Zelená kontrolka LED se rozsvítí dvakrát a zazní dvojitý signál.

Pokud během procesu programování zazní čtyřnásobný akustický signál a žlutá kontrolka LED se čtyřikrát rozsvítí, proces programování byl přerušen – znovu spusťte proces programování od bodu a.

UPOZORNĚNÍ Zkontrolujte, zda vámi zvolený kód hosta funguje správně.

Příklad přihrádka č. 2

První číslice při přidělování kódu je odpovídající číslo přihrádky.

(Lze vybrat pouze jedno číslo od 1 do 6.)

- a. Krátce stiskněte přepínací tlačítko (1).
- b. Zazní akustický signál a žlutá kontrolka LED se rozsvítí.
- c. Zadejte aktuální hlavní kód (1 – 5 – 9 – 1 při dodání).
- d. Pro potvrzení stiskněte tlačítko „A“.
- e. Zadejte číslo přihrádky a zvolený kód hosta (min. 4 max. 6 číslic).
např.: 2 (pro číslo přihrádky 2) 6 – 5 – 4 – 3 – 2 – 1 (kód hosta)
- f. Pro potvrzení stiskněte tlačítko „A“.
- g. Zelená kontrolka LED se rozsvítí dvakrát a zazní dvojitý signál.

Pokud během procesu programování zazní čtyřnásobný akustický signál a žlutá kontrolka LED se čtyřikrát rozsvítí, proces programování byl přerušen – znovu spusťte proces programování od bodu a.

UPOZORNĚNÍ Zkontrolujte, zda vámi zvolený kód hosta funguje správně.

Chcete-li naprogramovat kód hosta pro další subjekty, postupujte podle popisu výše a v bodě e. vyberte odpovídající číslo přihrádky (3, 4, 5, 6).

8. OTEVŘENÍ POMOCÍ HLAVNÍHO KÓDU

Každá přihrádka může být otevřena pomocí hlavního kódu.

- a. Zadejte aktuální hlavní kód (1 – 5 – 9 – 1 při dodání).
- b. Pro potvrzení stiskněte tlačítko „A“.
- c. Zadejte číslo přihrádky, kterou chcete otevřít (1, 2, 3, 4, 5, 6).
- d. Pro potvrzení stiskněte tlačítko „A“.
- e. Zazní dvojitý signál a zelená kontrolka LED se rozsvítí.
- f. Zvolená přihrádka se otevře automaticky.

Pokud během procesu otevírání zazní čtyřnásobný akustický signál a žlutá kontrolka LED se čtyřikrát rozsvítí, proces otevírání byl přerušen – znovu spusťte proces otevírání od bodu a.

9. OTEVŘENÍ POMOCÍ KÓDU HOSTA

- a. Zadejte vámi zvolený kód hosta (min. 4 max. 8 číslic).
- b. Pro potvrzení stiskněte tlačítko „A“.
- c. Zazní dvojitý signál a zelená kontrolka LED se rozsvítí.
- d. Přiřazená přihrádka se otevře automaticky.

Pokud během procesu otevírání zazní čtyřnásobný akustický signál a žlutá kontrolka LED se čtyřikrát rozsvítí, proces otevírání byl přerušen – znovu spusťte proces otevírání od bodu a.

10. AKTIVACE PODSVÍCENÍ KLÁVESNICE

Během provozu je klávesnice po stisku klávesy podsvícena – po 15 sekundách bez stisku klávesy se osvětlení automaticky deaktivuje. Máte možnost trvale aktivovat podsvícení klávesnice.

- a. Zadejte aktuální hlavní kód (1 – 5 – 9 – 1 při dodání).
- b. Pro potvrzení stiskněte tlačítko „A“.
- c. Stiskněte tlačítko „9“.
- d. Pro potvrzení stiskněte tlačítko „A“.

Podsvícení klávesnice je trvale aktivováno.

11. DEAKTIVACE PODSVÍCENÍ KLÁVESNICE

- a. Zadejte aktuální hlavní kód (1 – 5 – 9 – 1 při dodání).
- b. Pro potvrzení stiskněte tlačítko „A“.
- c. Stiskněte tlačítko „9“.
- d. Pro potvrzení stiskněte tlačítko „A“.

Podsvícení klávesnice je deaktivováno.

12. KONTROLA SPRÁVNÉHO FUNKOVÁNÍ KLÁVESNICE A ELEKTRONIKY

- a. Zadejte aktuální hlavní kód (1 – 5 – 9 – 1 při dodání).
- b. Pro potvrzení stiskněte tlačítko „A“.
- c. Stiskněte tlačítko „8“.
- d. Pro potvrzení stiskněte tlačítko „A“.

Přihrádky od 1 do 6 se otevírají automaticky jedna po druhé – klávesnice a elektronika fungují správně. Pokud je proces otevírání jedné z přihrádek přerušen, jedná se o závadu – obraťte se na svého prodejce.

13. OBNOVENÍ TOVÁRNÍHO NASTAVENÍ

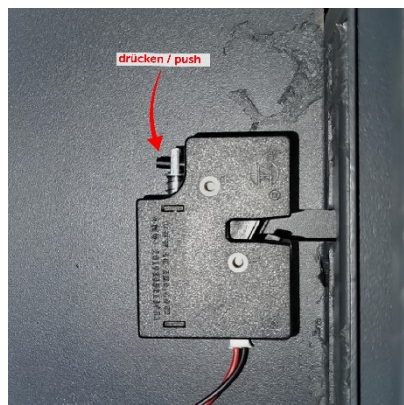
Máte možnost resetovat elektroniku do továrního nastavení (stav při dodání).

- a. Stiskněte a podržte přepínací tlačítko (1) na vnitřní straně dveří po dobu 10 sekund.
- b. Zazní 6 akustických signálů.
- c. Elektronika byla úspěšně obnovena na tovární nastavení.
 - Všechny kódy hosta se smažou.
 - Master kód se resetuje na tovární nastavení 1 – 5 – 9 – 1.
 - Trvalé osvětlení klávesnice je deaktivováno.

14. MECHANICKÉ NOUZOVÉ OTEVÍRÁNÍ

Pokud již nelze některou z přihrádek otevřít elektronicky, máte možnost otevřít přihrádky mechanicky nezávisle na elektronice, postupujte následovně:

- a. Odpojte napájecí adaptér od napájecího zdroje.
- b. Otevřete dveře pomocí jednoho ze dvou klíčů, které jsou součástí dodávky.
- c. Stiskněte tlačítko mechanického uvolnění na vnitřní straně přihrádky, kterou chcete otevřít.
(viz obrázek níže)



15. MONTÁŽ NA STĚNU (viz obr. 8)

Z bezpečnostních důvodů musí být montáž provedena na pevný stavební prvek (beton). Následující montážní návod platí výhradně pro montáž s přiloženým montážním materiálem.

- a. Označte montážní body v místě použití pomocí přiložené vrtací šablony.
- b. Vyvrtejte montážní otvory \varnothing 8 mm, minimální hloubka 50 mm (8) do pevného prvku (betonu).
- c. Do předem vyvrtaného montážního otvoru (8) vložte hmoždinky pro velké zatížení.
- d. Otevřete dvířka elektroniky a přihrádku č. 2, přihrádku č. 3 a přihrádku č. 6.
- e. Pomocí šroubováku vyjměte vložky z přihrádky č. 2, přihrádky č. 3 a přihrádky č. 6.
- f. Zapojte kabel přiloženého napájecího zdroje (8) úplně do zástrčky na zadní straně KeyDepot (5).
- g. Pomocí dodaných šroubů připevněte KeyDepot ke stěně.
- h. Namontujte vložky z přihrádky č. 2, přihrádky č. 3 a přihrádky č. 6.

